

Посудосушитель Variant 1

Изменения в товаре



- новый дизайн креплений к корпусу (пластик)
- новый дизайн профиля
- профиль и крепления для телескопической рамы - доступно опционально
- установочные размеры без изменений

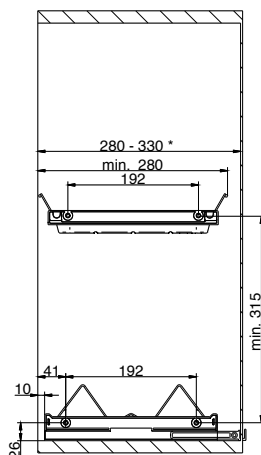
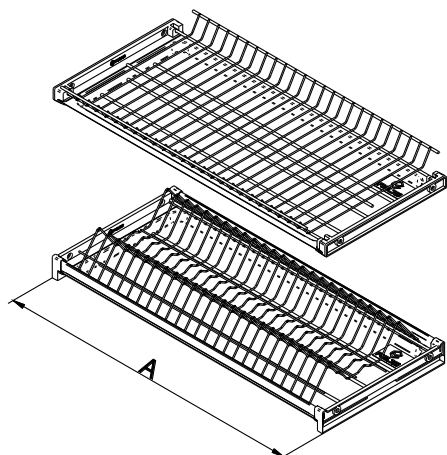
Посудосушитель Variant 1

мин. ширина корпуса	артикул	покрытие
400	WE06.5123.01	010
450	WE06.5124.01	010
500	WE06.5125.01	010
600	WE06.5126.01	010
700	WE06.5151.01	010
800	WE06.5127.01	010
900	WE06.5128.01	010



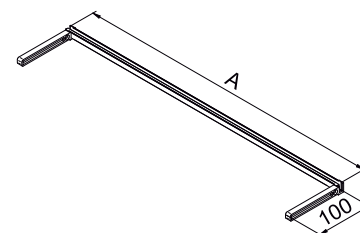
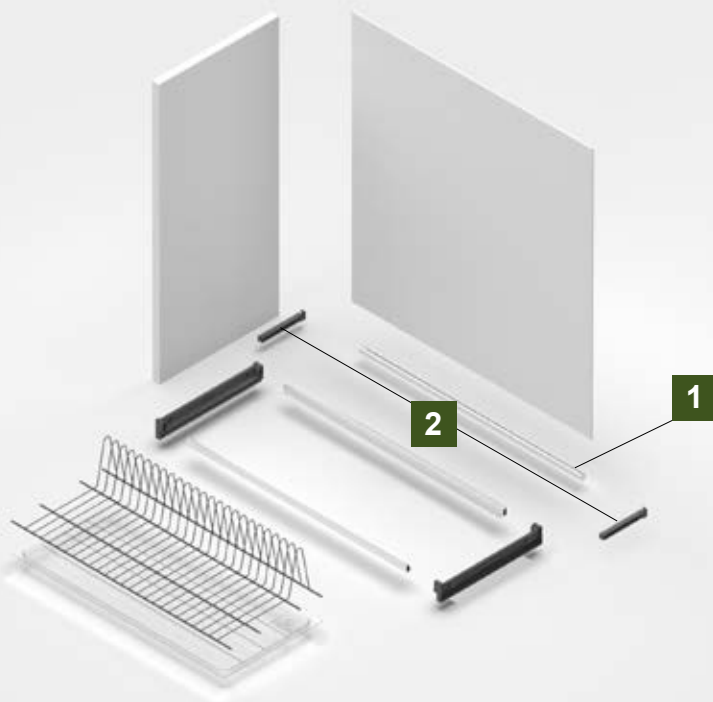
КОДЫ ПОКРЫТИЙ: 010 ФЛЮИД БЕЛЫЙ

Посудосушитель Variant 1 - техническая информация



в корпус	A
400	362 - 368
450	412 - 418
500	462 - 468
600	562 - 568
700	662 - 668
800	762 - 768
900	862 - 868

Дополнительные элементы



для плиты 16-19 мм

в корпус	A
400	362 - 368
450	412 - 418
500	462 - 468
600	562 - 568
700	662 - 668
800	762 - 768
900	862 - 868

1 Профиль

мин. ширина корпуса	артикул	покрытие
400	TG05.3645.07	035
450	TG05.3646.07	035
500	TG05.3647.07	035
600	TG05.3648.07	035
700	TG05.3649.07	035
800	TG05.3650.07	035
900	TG05.3651.07	035

2 Крепления профиля

артикул	покрытие
TE06.2943.05	049

